

SÉRIE SMRS 19

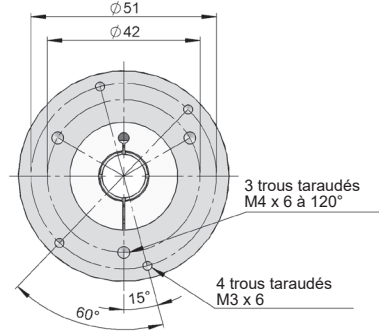
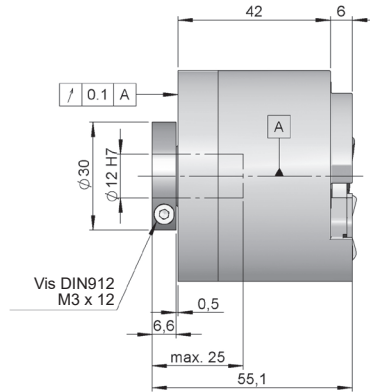
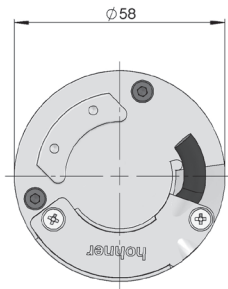
CODEUR ABSOLU MONOTOUR ET INCRÉMENTAL
AVEC AXE CREUX



SSI SSI
SSI + SinCos

BiSS BiSS-C
BiSS-C + SinCos

- Résolution monotour jusqu'à 19 bits
- Résolution incrémentale 2048 SIN/COS
- Diamètre du Boîtier 58 mm
- Axe creux Ø 8, 10, 12, 14 ou 15 mm
- Température de fonctionnement jusqu'à 100°C
- Classe de protection IP65 selon DIN EN 60529
- Connexion par câble (disponible dans n'importe quelle longueur) ou connecteur industriel



Dessin axe creux type 3, connectique type 10, sans bride

RÉFÉRENCE

Exemple de référence: SMRS19-31121311S-17

Série	Axe creux	Système anti-rotation	Connectique	Interface	IP	Tension d'alimentation	Paramètres config.	Résolution absolue	Exécution spéciale
SMRS19 -	<input type="checkbox"/>	<input type="checkbox"/>	<input type="checkbox"/>	<input type="checkbox"/>	<input type="checkbox"/>	<input type="checkbox"/>	<input type="checkbox"/>	<input type="checkbox"/>	<input type="checkbox"/>
	3. Ø 12 mm	1. Sans système	10. Câble hélicoïdal	11. SSI Binaire horaire	1. IP65	1. 4..30 VDC	S. Direction	10. 10 bits	KD. Câble sans halogène
	4. Ø 10 mm	anti-rotation	12. Câble radial	12. SSI Binaire anti-horaire	(**)	2. 5 VDC	R. Reset	12. 12 bits	
	5. Ø 8 mm		20. 30 cm câble hélicoïdal + connecteur	13. SSI Gray horaire				13. 13 bits	MB. -40°C
	6. Ø 14 mm	2. Bride flexible (90.1018)	D-Sub 15p	14. SSI Gray anti-horaire				14. 14 bits	
	7. Ø 15 mm	3. Bride flexible (90.1027)	22. 30 cm câble radial + connecteur D-Sub 15p	21. SSI + 2048 SIN/COS Binaire horaire				17. 17 bits	
		4. Bride flexible (90.1075) (*)	32. Radial M23 12p	22. SSI + 2048 SIN/COS Binaire anti-horaire				19. 19 bits (***)	
			42. Radial M12 8p	23. SSI + 2048 SIN/COS Gray horaire					
			72. Radial M23 17p	24. SSI + 2048 SIN/COS Gray anti-horaire					
				35. BiSS-C					
				45. BiSS-C + 2048 SIN/COS					

Demander le fichier Step 3D de votre référence

info@encoderhohner.com
service disponible en 24h

(*) Le système anti-rotation type 3 (Bride flexible 90.1027) and 4 (Bride flexible 90.1075) livraison montée. Le système anti-rotation type 2 (bride flexible 90.1018) livraison non montée; vis et kit de montage inclus.

(**) Pour câble hélicoïdal IP54.

(***) 21 bits - Sur demande.

D'autres options de câbles d'extension sont disponibles, sur demande, avec des connecteurs spécifiques montés à l'extrémité du câble pour différents variateurs du marché.



SÉRIE SMRS 19



CODEUR ABSOLU MONOTOUR ET INCRÉMENTAL AVEC AXE CREUX

SSI / SSI + SinCos
BiSS-C / BiSS-C + SinCos

CARACTÉRISTIQUES TECHNIQUES


Matériaux	Boîtier: Aluminium Bride: Aluminium Axe: Acier inoxydable
Roulements	À billes
Durée de vie des roulements	1x10 ¹⁰ tours
Vitesse de rotation maximum	6000 rpm
Protection contre la poussière et les éclaboussures, conforme à la norme DIN EN 60529	IP65 - Standard IP54 - Connexion hélicoïdale
Moment d'inertie	≤ 3x10 ⁻⁶ Kg·m ²
Couple d'entraînement à 20°C (68°F)	≤ 0,02 Nm
Charge maximale admissible sur l'axe axial	40 N
Charge maximale admissible sur l'axe radial	60 N
Poids approximatif	0,4 Kg
Température de fonctionnement	-10°C à +100°C - Standard -40°C à +100°C - Exécution Spéciale MB
Tenue aux vibrations conforme à la norme DIN EN 60068-2-6	100 m/s ² (10Hz...2000Hz)
Tenue aux chocs conforme à la norme DIN EN 60068-2-27	1000 m/s ² (6ms)
Consommation	≤ 90 mA
Tension d'alimentation	5 VDC ±10% / 4...30 VDC
Linéarité	± ½ LSB
Connexion hélicoïdale	Câble 2 mètres (autres longueurs du câble ou connecteur aérien sur demande)
Connexion axiale ou radiale	Câble 2 mètres ou connecteur industriel M23 ou M12 (autres longueurs de câble disponibles sur demande) ou 30 cm câble + connecteur D-Sub 15p Connecteur femelle à commander séparément

SSI / BiSS INTERFACE

		 (*)
Sortie électronique	RS485	RS485
Capacité de charge maximale / canal	±20 mA	±20 mA
Résolution	10...19 bits 21 bits - Sur demande	10...19 bits 21 bits - Sur demande
Code	Binaire Gray	Binaire
Fréquence d'horloge	50 kHz ... 2 MHz	50 kHz ... 10 MHz
Protocole	SSI	BiSS-C

(*) Le protocole BiSS permet de configurer le CRC, les messages d'alarme, les avertissements, le sens, la réinitialisation et la résolution absolue par BUS. Configuration usine par défaut: Binaire CW.

SORTIE INCRÉMENTAL

	
Sortie électronique	Différentiel 1 Vpp
Passage par zéro (offset)	2,5 VDC
Résolution	2048 ppr
Fréquence de coupure	>500 kHz

SÉRIE SMRS 19

CODEUR ABSOLU MONOTOUR ET INCRÉMENTAL AVEC AXE CREUX

SSI / SSI + SinCos
BiSS-C / BiSS-C + SinCos

CONNECTIQUE



	Câble (**) 3x2x0,14+2x0,34 95.0008003	Câble (**) 6x2x0,14 mm ² 95.0008072	Câble (**) 6x2x0,14mm ² Câble sans halogène jusqu'à 90°C 95.0008073	Connecteur BiSS M23 12p horaire	Connecteur SSI M23 12p horaire	Connecteur BiSS / SSI M23 17p horaire	Connecteur M12 8p anti-horaire	Connecteur D-Sub 15p Haute densité
GND	Noir	Blanc	Blanc	1	1	10	1	13
VCC	Rouge	Marron	Marron	8	2	7	2	12
DATA+	Jaune	Rose	Rose	2	3	14	3	7
DATA-	Vert	Gris	Gris	7	4	17	4	2
CLOCK+	Marron	Jaune	Jaune	3	5	8	5	6
CLOCK-	Bleu	Vert	Vert	6	6	9	6	1
SLI+	-	-	-	-	-	1		
SLI-	-	-	-	-	-	4		
DIR ou RESET	Gris	Rouge-Bleu	Rouge-Bleu	9	9	2	7	11
A+(cos)	-	Rouge	Rouge	10	10	15		8
B+(sin)	-	Noir	Noir	4	7	12		9
A-(cos)	-	Bleu	Bleu	12	12	16		3
B-(sin)	-	Violet	Violet	5	8	13		4
Blindage (*)	Blindage	Blindage	Blindage	11	11	11	8	Boîtier

(*) Blindage connecté au boîtier du codeur. Il est recommandé de connecter l'extrémité du blindage à la terre de l'équipement où le codeur est connecté. ⚡

(**) La longueur de câble maximale recommandée est de 10 mètres. Le câble 95.0008003 pour les types Interface 11, 12, 13, 14 et 35 et le câble 95.0008072 pour les types Interface 21, 22, 23, 24 et 45. Le câble 95.0008073 pour l'exécution spéciale KD.



Longueur de câble:	< 25 m	< 50 m	< 100 m	< 200 m	< 400 m
Vitesse de transmission	< 1 MHz	< 400 kHz	< 300 kHz	< 200 kHz	< 100 kHz



Longueur de câble	< 10 m	< 25 m	< 60 m	< 100 m
Vitesse de transmission	< 10 MHz	< 5 MHz	< 2 MHz	< 1 MHz

SÉRIE SMRS 19

CODEUR ABSOLU MONOTOUR ET INCRÉMENTAL AVEC AXE CREUX

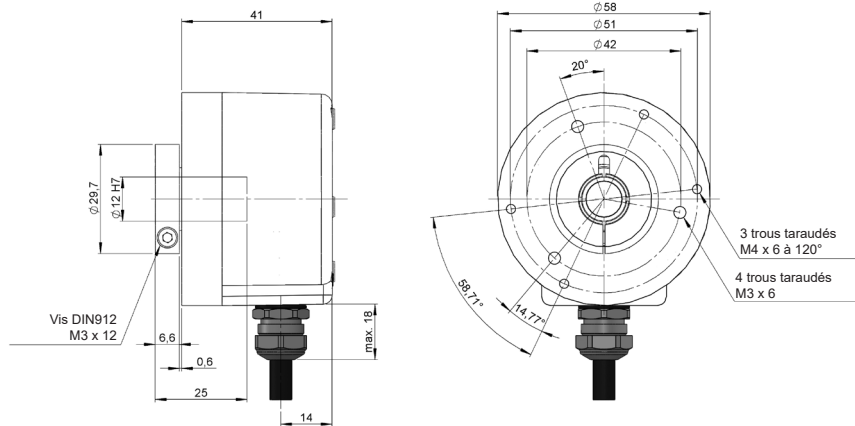
SSI / SSI + SinCos
BiSS-C / BiSS-C + SinCos

DIMENSIONS DE LA CONNECTIQUE EN OPTION

Connecteur femelle à commander séparément

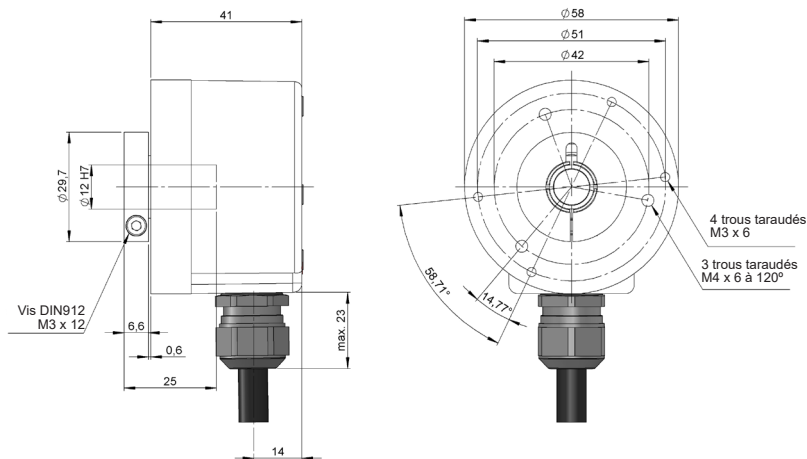
Connectique 12

Câble radial
95.0008003



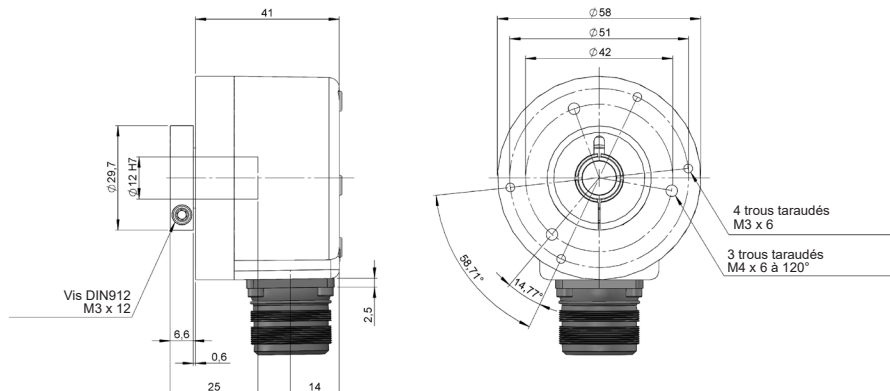
Connectique 12

Câble radial
95.0008072
95.0008073

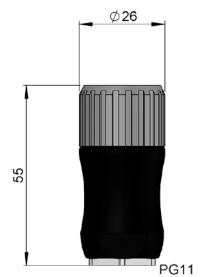


Connectique 32

Radial
M23 12p
Mâle



Connecteur femelle 95.0007131



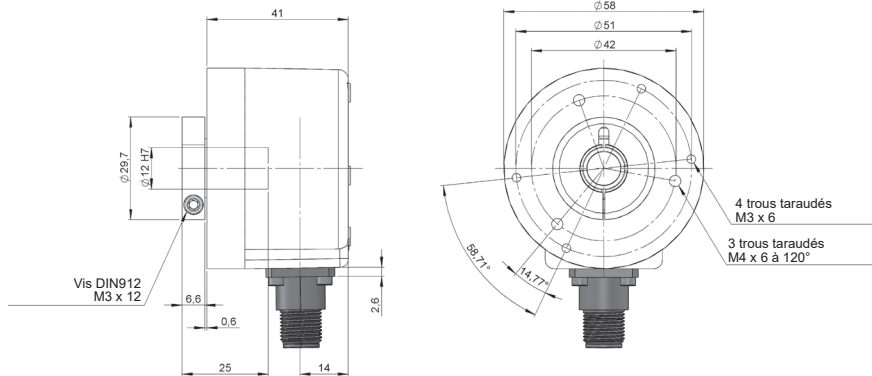
SÉRIE SMRS 19

CODEUR ABSOLU MONOTOUR ET INCRÉMENTAL AVEC AXE CREUX

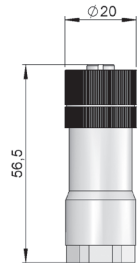
SSI / SSI + SinCos
BiSS-C / BiSS-C + SinCos

Connectique 42

Radial
M12 8p
Mâle

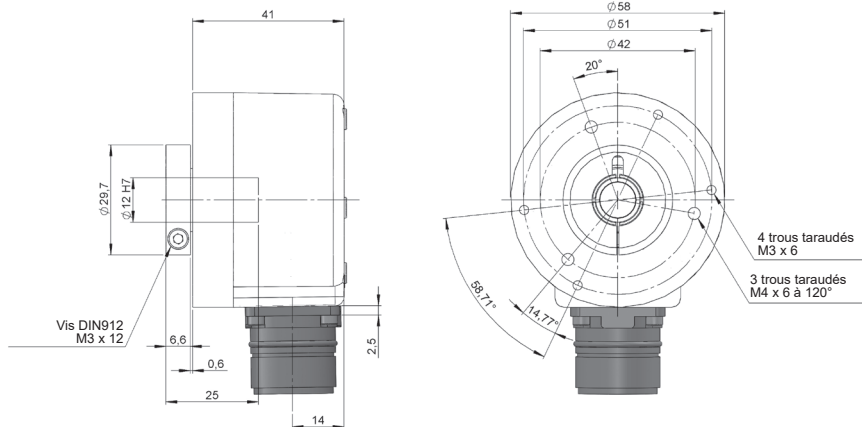


Connecteur femelle 95.0007152

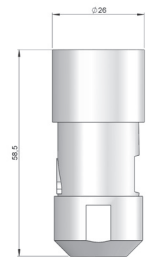


Connectique 72

Radial
M23 17p
Mâle



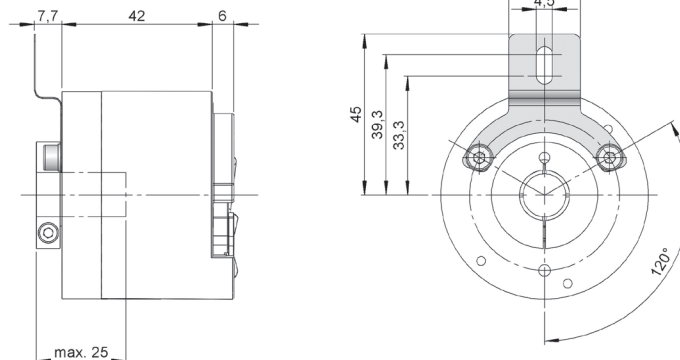
Connecteur femelle 95.0007196



DIMENSIONS DES SYSTÈMES ANTI-ROTATION

Système anti-rotation 2

Bride flexible 90.1018



90.1018



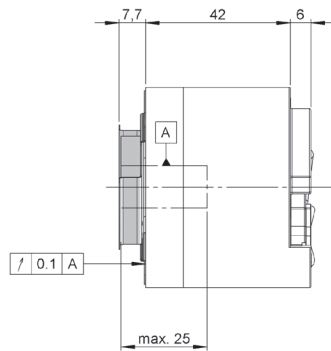
SÉRIE SMRS 19

CODEUR ABSOLU MONOTOUR ET INCRÉMENTAL AVEC AXE CREUX

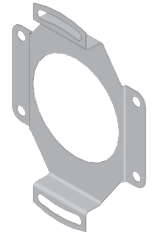
SSI / SSI + SinCos
BiSS-C / BiSS-C + SinCos

Système anti-rotation 3

Bride flexible 90.1027

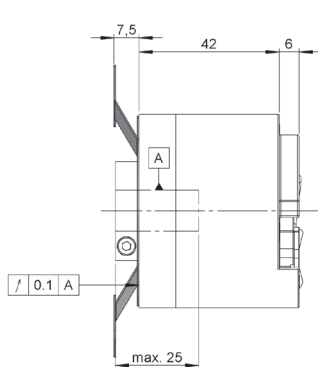


90.1027



Système anti-rotation 4

Bride flexible 90.1075



90.1075

