



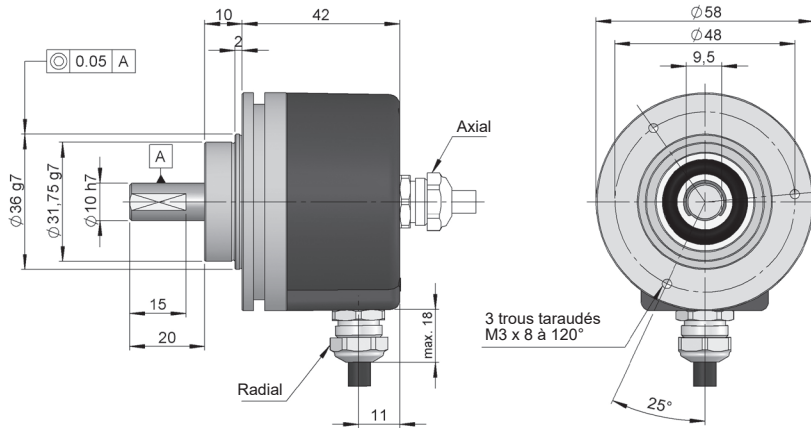
SÉRIE SMRS 10

CODEUR ABSOLU MONOTOUR ET INCRÉMENTAL
AVEC AXE SORTANT

SSI SSI
SSI + SinCos

BISS BiSS-C
BiSS-C + SinCos

- Résolution monotour jusqu'à 19 bits
- Résolution incrémentale 2048 SIN/COS
- Diamètre du Boîtier 58 mm
- Axe sortant Ø 6, 8 ou 10 mm
- Température de fonctionnement jusqu'à 100°C
- Classe de protection IP65 selon DIN EN 60529
- Connexion par câble (disponible dans n'importe quelle longueur) ou connecteur industriel



Dessin axe type 2, connectique type 11/12, câble 95.0008003, sans bride

RÉFÉRENCE

Exemple de référence: SMRS10-21121311S-17

Série	Axe sortant	Bride	Connectique	Interface	IP	Tension d'alimentation	Paramètres config.	Résolution absolue	Exécution spéciale
SMRS10 -	<input type="checkbox"/>	<input type="checkbox"/>	<input type="checkbox"/>	<input type="checkbox"/>	<input type="checkbox"/>	<input type="checkbox"/>	<input type="checkbox"/>	<input type="checkbox"/>	<input type="checkbox"/>
	1. Ø 6 mm 2. Ø 10 mm 3. Ø 8 mm	1. Sans bride 2. 90.1002 3. 90.1003 4. 90.1004 5. 90.1005 6. 90.1006	10. Câble hélicoïdal 11. Câble axiale 12. Câble radial 21. 30 cm câble axiale + connecteur 22. 30 cm câble radial + connecteur 31. Axial M23 12p 32. Radial M23 12p 41. Axial M12 8p 42. Radial M12 8p 71. Axial M23 17p 72. Radial M23 17p	11. SSI Binaire horaire 12. SSI Binaire anti-horaire 13. SSI Gray horaire 14. SSI Gray anti-horaire 21. SSI + 2048 SIN/COS Binaire horaire 22. SSI + 2048 SIN/COS Binaire anti-horaire 23. SSI + 2048 SIN/COS Gray horaire 24. SSI + 2048 SIN/COS Gray anti-horaire 35. BiSS-C 45. BiSS-C + 2048 SIN/COS	1. IP65 (*)	1. 4..30 VDC 2. 5 VDC	S. Direction R. Reset	10. 10 bits 12. 12 bits 13. 13 bits 14. 14 bits 17. 17 bits 19. 19 bits (**)	KD. Câble sans halogène MB. -40°C

Demander le fichier Step 3D de votre référence

info@encoderhohner.com

service disponible en 24h

(*) Pour câble hélicoïdal IP54.

(**) 21 bits - Sur demande.

D'autres options de câbles d'extension sont disponibles, sur demande, avec des connecteurs spécifiques montés à l'extrémité du câble pour différents variateurs du marché.



SÉRIE SMRS 10

CODEUR ABSOLU MONOTOUR ET INCRÉMENTAL AVEC AXE SORTANT

SSI / SSI + SinCos
BiSS-C / BiSS-C + SinCos

CARACTÉRISTIQUES TECHNIQUES

Matériaux	Boîtier: Aluminium Bride: Aluminium Axe: Acier inoxydable
Roulements	À billes
Durée de vie des roulements	1x10 ¹⁰ tours
Vitesse de rotation maximum	6000 rpm
Protection contre la poussière et les éclaboussures, conforme à la norme DIN EN 60529	IP65 - Standard IP54 - Connexion hélicoïdale
Moment d'inertie	≤ 3x10 ⁻⁶ Kg·m ²
Couple d'entraînement à 20°C (68°F)	≤ 0,02 Nm
Charge maximale admissible sur l'axe axial	40 N
Charge maximale admissible sur l'axe radial	60 N
Poids approximatif	0,4 Kg
Température de fonctionnement	-10°C à +100°C - Standard -40°C à +100°C - Exécution Spéciale MB
Tenue aux vibrations conforme à la norme DIN EN 60068-2-6	100 m/s ² (10Hz...2000Hz)
Tenue aux chocs conforme à la norme DIN EN 60068-2-27	1000 m/s ² (6ms)
Consommation	≤ 90 mA
Tension d'alimentation	5 VDC ±10% / 10...30 VDC
Linéarité	± ½ LSB
Connexion hélicoïdale	Câble 2 mètres (autres longueurs du câble ou connecteur aérien sur demande)
Connexion axiale ou radiale	Câble 2 mètres ou connecteur industriel M23 ou M12 (autres longueurs de câble disponibles sur demande) ou 30 cm câble + connecteur D-Sub 15p Connecteur femelle à commander séparément

SSI / BiSS INTERFACE

(*)

Sortie électronique	RS485	RS485
Capacité de charge maximale / canal	±20 mA	±20 mA
Résolution	10...19 bits 21 bits - Sur demande	10...19 bits 21 bits - Sur demande
Code	Binaire Gray	Binaire
Fréquence d'horloge	50 kHz ... 2 MHz	50 kHz ... 10 MHz
Protocole	SSI	BiSS-C

(*) Le protocole BiSS permet de configurer le CRC, les messages d'alarme, les avertissements, le sens, la réinitialisation et la résolution absolue par BUS. Configuration usine par défaut: Binaire CW.

SORTIE INCRÉMENTAL

SIN/COS



Sortie électronique	Différentiel 1 Vpp
Passage par zéro (offset)	2,5 VDC
Résolution	2048 ppr
Fréquence de coupure	>500 kHz

SÉRIE SMRS 10

CODEUR ABSOLU MONOTOUR ET INCRÉMENTAL AVEC AXE SORTANT

SSI / SSI + SinCos
BiSS-C / BiSS-C + SinCos

CONNECTIQUE



	Câble (**) 3x2x0,14+2x0,34 95.0008003	Câble (**) 6x2x0,14 mm ² 95.0008072	Câble (**) 6x2x0,14mm ² Câble sans halogène jusqu'à 90°C 95.0008073	Connecteur BiSS M23 12p horaire	Connecteur SSI M23 12p horaire	Connecteur BiSS / SSI M23 17p horaire	Connecteur M12 8p anti-horaire	Connecteur D-Sub 15p Haute densité
GND	Noir	Blanc	Blanc	1	1	10	1	13
VCC	Rouge	Marron	Marron	8	2	7	2	12
DATA+	Jaune	Rose	Rose	2	3	14	3	7
DATA-	Vert	Gris	Gris	7	4	17	4	2
CLOCK+	Marron	Jaune	Jaune	3	5	8	5	6
CLOCK-	Bleu	Vert	Vert	6	6	9	6	1
SLI+	-	-	-	-	-	1		
SLI-	-	-	-	-	-	4		
DIR ou RESET	Gris	Rouge-Bleu	Rouge-Bleu	9	9	2	7	11
A+(cos)	-	Rouge	Rouge	10	10	15		8
B+(sin)	-	Noir	Noir	4	7	12		9
A-(cos)	-	Bleu	Bleu	12	12	16		3
B-(sin)	-	Violet	Violet	5	8	13		4
Blindage (*)	Blindage	Blindage	Blindage	11	11	11	8	Boîtier

(*) Blindage connecté au boîtier du codeur. Il est recommandé de connecter l'extrémité du blindage à la terre de l'équipement où le codeur est connecté. ⚡

(**) La longueur de câble maximale recommandée est de 10 mètres. Le câble 95.0008003 pour les types Interface 11, 12, 13, 14 et 35 et le câble 95.0008072 pour les types Interface 21, 22, 23, 24 et 45. Le câble 95.0008073 pour l'exécution spéciale KD.



Longueur de câble	< 25 m	< 50 m	< 100 m	< 200 m	< 400 m
Vitesse de transmission	< 1 MHz	< 400 kHz	< 300 kHz	< 200 kHz	< 100 kHz



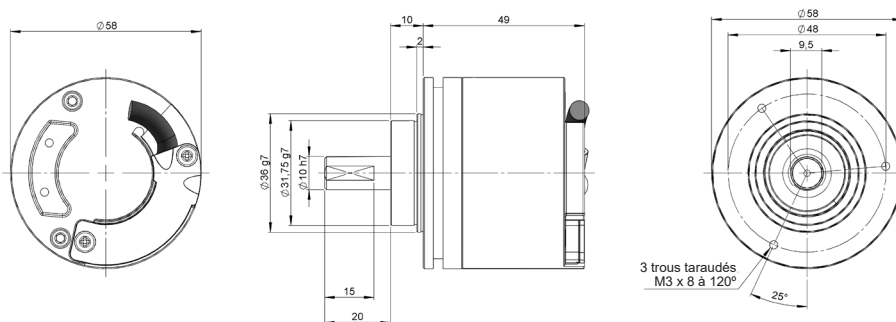
Longueur de câble	< 10 m	< 25 m	< 60 m	< 100 m
Vitesse de transmission	< 10 MHz	< 5 MHz	< 2 MHz	< 1 MHz

DIMENSIONS DE LA CONNECTIQUE EN OPTION

Connecteur femelle à commander séparément

Connectique 10

Câble hélicoïdal



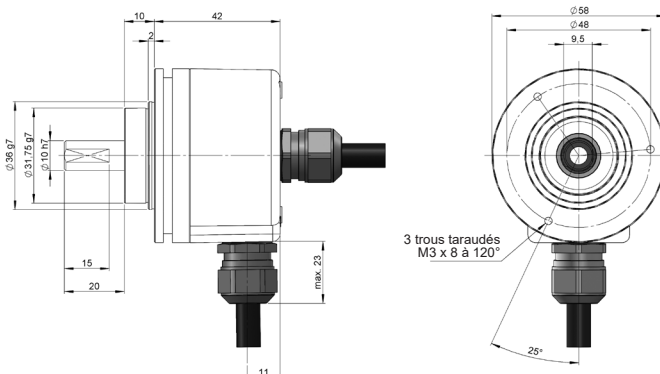
SÉRIE SMRS 10

CODEUR ABSOLU MONOTOUR ET INCRÉMENTAL AVEC AXE SORTANT

SSI / SSI + SinCos
BiSS-C / BiSS-C + SinCos

Connectique 11

Câble axiale
95.0008072
95.0008073

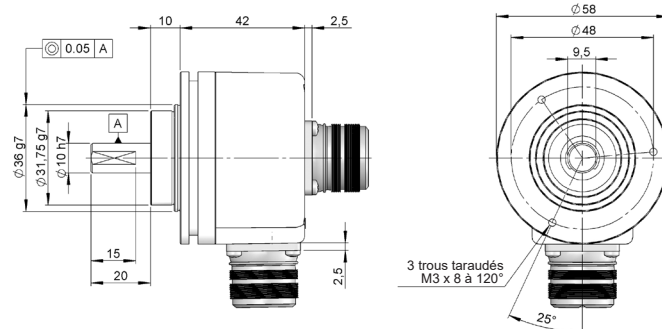


Connectique 12

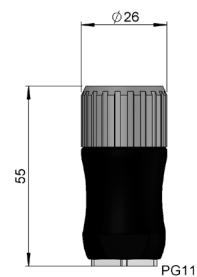
Câble radial
95.0008072
95.0008073

Connectique 31

Axial
M23 12p
Mâle
sens horaire



Connecteur femelle 95.0007131

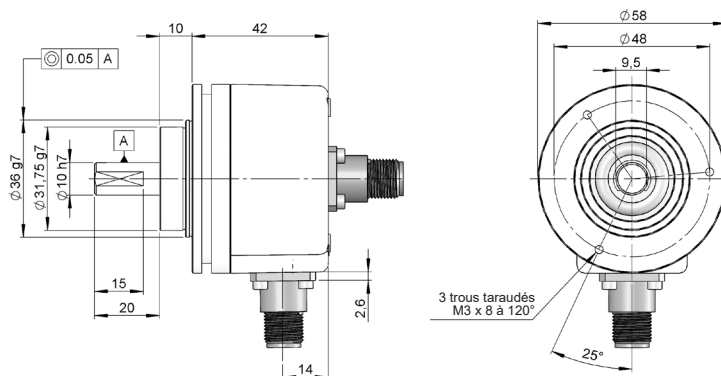


Connectique 32

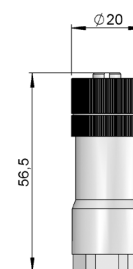
Radial
M23 12p
Mâle
sens horaire

Connectique 41

Axial
M12 8p
Mâle
sens horaire



Connecteur femelle 95.0007152



Connectique 42

Radial
M12 8p
Mâle
sens horaire

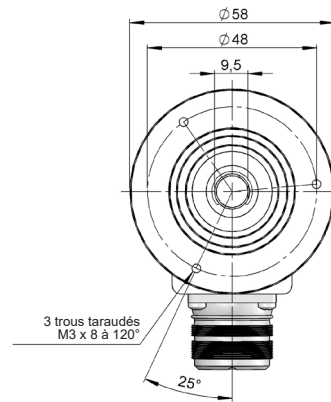
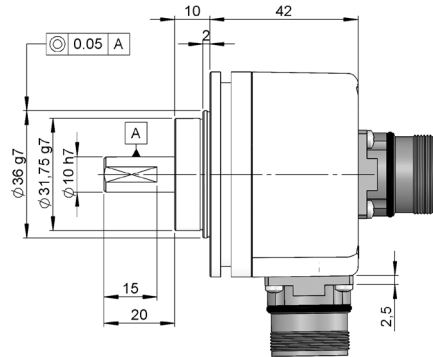
SÉRIE SMRS 10

CODEUR ABSOLU MONOTOUR ET INCRÉMENTAL AVEC AXE SORTANT

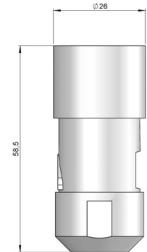
SSI / SSI + SinCos
BiSS-C / BiSS-C + SinCos

Connectique 71

Axial
M23 17p
Mâle
sens horaire



Connecteur femelle 95.0007196



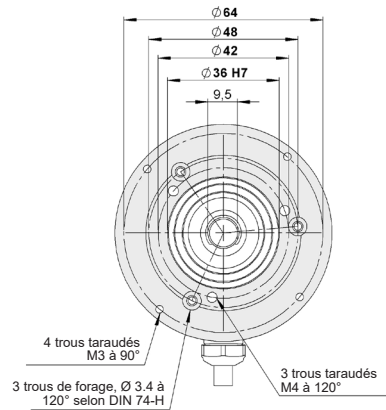
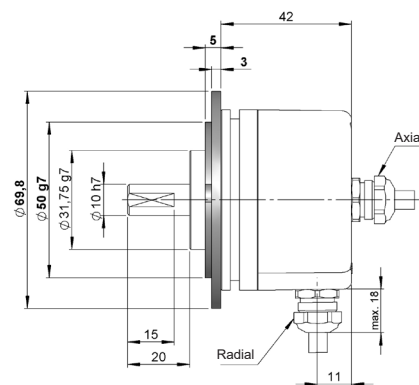
Connectique 72

Radial
M23 17p
Mâle
sens horaire

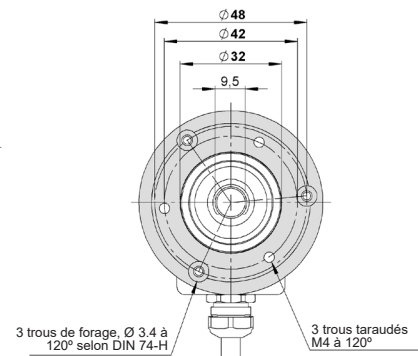
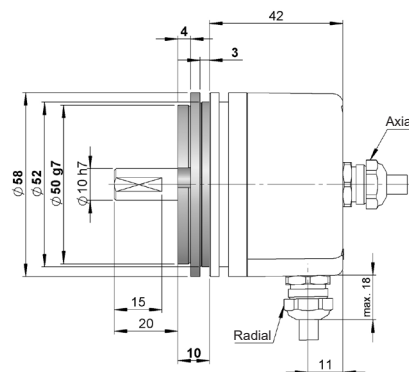
DIMENSIONS DES BRIDES

Montage de la bride inclus

Bride 2 90.1002



Bride 3 90.1003

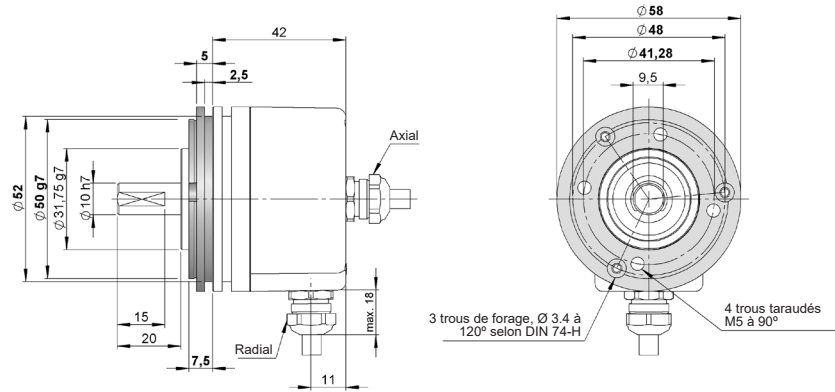


SÉRIE SMRS 10

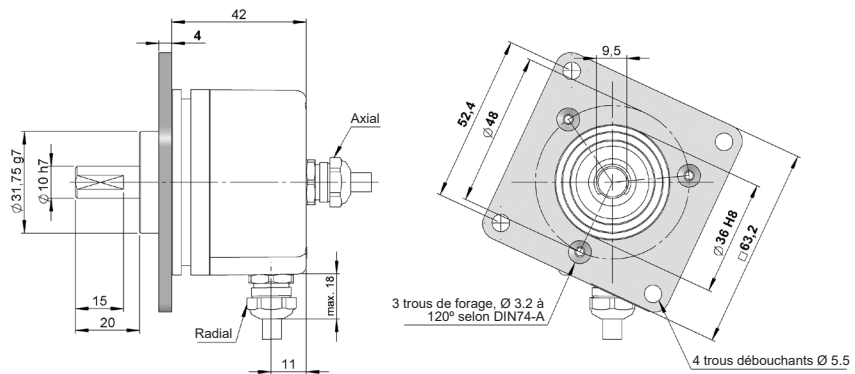
CODEUR ABSOLU MONOTOUR ET INCRÉMENTAL AVEC AXE SORTANT

SSI / SSI + SinCos
BiSS-C / BiSS-C + SinCos

Bride 4
90.1004



Bride 5
90.1005



Bride 6
90.1006

