



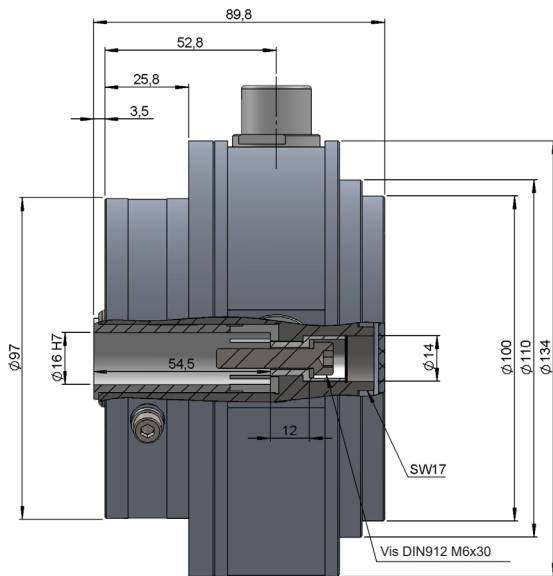
# SÉRIE 130M

## CODEUR MAGNÉTIQUE INCRÉMENTAL POUR APPLICATIONS INDUSTRIELLES EXTRÊMES

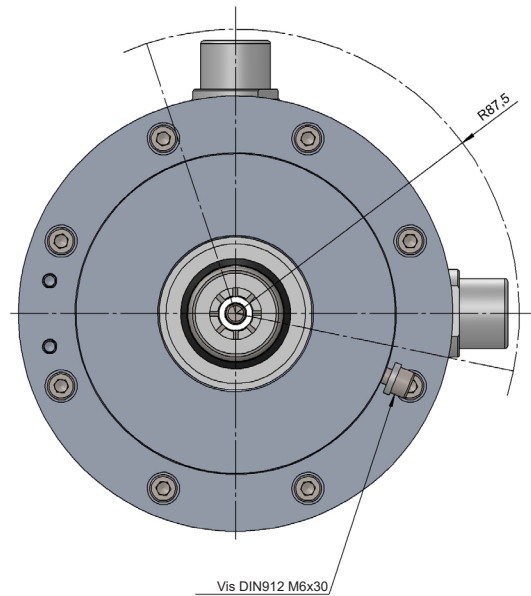
- Résolution jusqu'à 2.048 impulsions par tour
- Diamètre du Boîtier 134 mm
- Axe traversant de  $\varnothing$  16 à 36 mm
- Axe isolé
- Classe de protection IP68 selon DIN EN 60529
- Fonctionnement en immersion dans l'huile jusqu'à 90°C / 10 bar
- Signaux de sortie HTL et TTL disponibles
- Détection magnétique redondant
- 



Codeur magnétique    Codeur Incrémental    Codeur Subsea    Grande capacité de charge sur l'axe    Résistant aux vibrations et chocs    IP68    Livraison express



Dessin axe traversant type 16, connectique type 1



### RÉFÉRENCE

Exemple de référence: 130M-1-016211-2048

Série	Type	Système anti-rotation	Axe traversant	Signaux de sortie	Connectique	Tension d'Alimentation / Sortie électronique	Nombre d'impulsions	Exécution spéciale
130M -	<input type="checkbox"/> -	<input type="checkbox"/>	<input type="checkbox"/> <input type="checkbox"/>	<input type="checkbox"/>	<input type="checkbox"/>	<input type="checkbox"/> -	<input type="checkbox"/> <input type="checkbox"/> <input type="checkbox"/> <input type="checkbox"/> <input type="checkbox"/> <input type="checkbox"/>	<input type="checkbox"/> <input type="checkbox"/> <input type="checkbox"/> <input type="checkbox"/> <input type="checkbox"/> <input type="checkbox"/>
	1. Huile	0. Sans système anti-rotation (***)	16. $\varnothing$ 16 mm Isolé (**)	1. A $\ddot{A}$ +B $\ddot{B}$ +O $\ddot{O}$ 2. Redondant A $\ddot{A}$ +B $\ddot{B}$ +O $\ddot{O}$	1. Connecteur 8p IP68 Scellement hermétique	1. 9...30 VDC / HTL 2. 5 VDC $\pm$ 5% / TTL RS422	(*)	

**Demander le fichier Step 3D de votre référence**

info@encoderhohner.com  
service disponible en 24h

(\*) 128, 256, 512, 1024, 2048

(\*\*) Diamètre de l'axe traversant disponible jusqu'à 36 mm, sur demande ( $\leq$  31 mm avec axe isolé).

(\*\*\*) .

Manuel d'instructions de montage et démontage disponible: [www.encoderhohner.com/product/serie-130m/](http://www.encoderhohner.com/product/serie-130m/)



# SÉRIE 130M

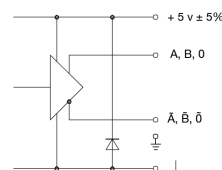
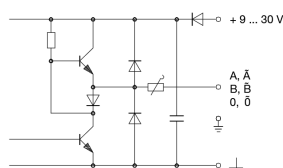
## CODEUR MAGNÉTIQUE INCRÉMENTAL POUR APPLICATIONS INDUSTRIELLES EXTRÊMES

### CARACTÉRISTIQUES MÉCANIQUES

Matériaux	Boîtier: Aluminium anodisé 20 µm Axe: Acier inoxydable AISI316
Roulements	Double jeu de roulements hybrides à billes céramiques
Type d'immersion	Huile hydraulique*
Fixation de l'axe	Vis M6x30
Diamètre de l'axe traversant	16 à 36 mm (≤ 31 mm avec axe isolé)
Vitesse de rotation maximum	2800 rpm
Protection contre la poussière et les éclaboussures, conforme à la norme DIN EN 60529	IP68
Moment d'inertie	4,7 Kgcm <sup>2</sup>
Couple d'entraînement à 20°C (68°F)	≈ 0,5 Nm
Charge maximale admissible sur l'axe axial	150 N
Charge maximale admissible sur l'axe radial	200 N
Poids	≈ 2,4 Kg
Température de fonctionnement	-20°C à +90°C
Tenue aux vibrations conforme à la norme DIN EN 60068-2-6	150 m/s <sup>2</sup> (15g) (10Hz...2000Hz)
Tenue aux chocs conforme à la norme DIN EN 60068-2-27	2000 m/s <sup>2</sup> (12ms)
Résolution maximum	128, 256, 512, 1024, 2048
Connectique	Connecteur industriel 8p (Contacts femelles) IP68; Scellement hermétique <b>Connecteurs homologues non inclus</b>

(\*) Shell Tellus S2 V 46

### SIGNAUX DE SORTIE



CIRCUIT DE SORTIE	HTL	TTL RS422
Code de référence	1	2
Tension d'alimentation	9...30 VDC	5 VDC ± 5%
Consommation (sans charge)	≤ 90 mA (chaque système)	≤ 90 mA (chaque système)
Fréquence	100 kHz	100 kHz
Canal A en avance de 90° électriques par rapport au canal B (vue côté axe, rotation sens horaire)		

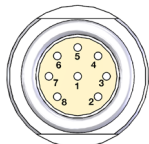
Le codeur est conforme aux normes de compatibilité électromagnétique (EMC):

- > Émissions dans les environnements résidentiels, commerciaux et de l'industrie légère (UNE-EN 61000-6-3:2007 + A1: 2012).
- > Immunité en environnement industriel (UNE-EN 61000-6-2:2006 + ERR:2009).

# SÉRIE 130M

CODEUR MAGNÉTIQUE INCRÉMENTAL POUR APPLICATIONS INDUSTRIELLES EXTRÊMES

## CONNECTIQUE



	Connecteur
	Connecteur industriel 8p (Contacts femelles) IP68   Scellement hermétique
GND	2
VCC	1
A	7
B	3
Ã	5
Ë	6
0 (référence)	4
0	8

## ACCESSOIRES

(non inclus)



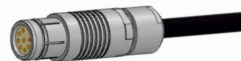
A1

**89.060.022.080.00.5**  
Câble préconfectionné avec connecteurs mâles (0,5 m)



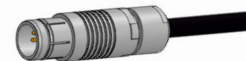
A2

**95.0007370**  
(Femelle-Mâle)



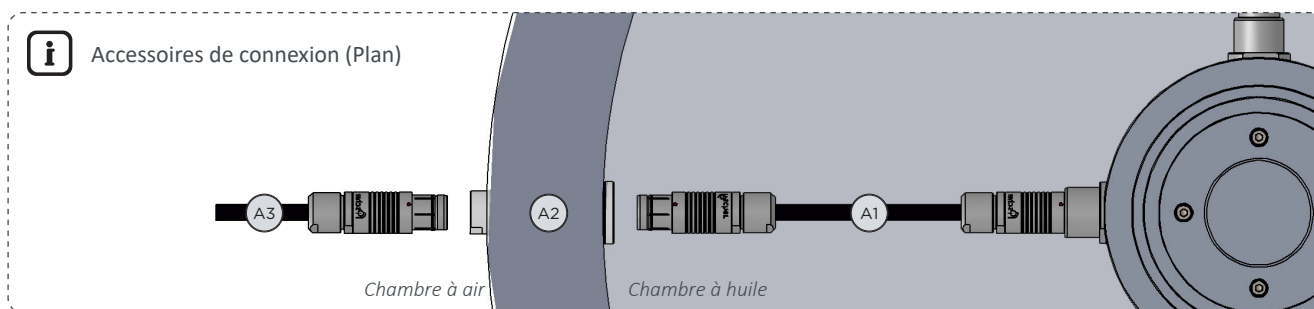
A3

**89.061.022.080.00.5**  
Câble préconfectionné avec connecteur femelle (0,5 m)



A4

**89.062.022.080.XX.X**  
Câble préconfectionné avec connecteur mâle



A4 Câblé préconfectionné avec connecteur mâle disponible, selon les besoins spécifiques de montage.