

SÉRIE 100 H / DUO

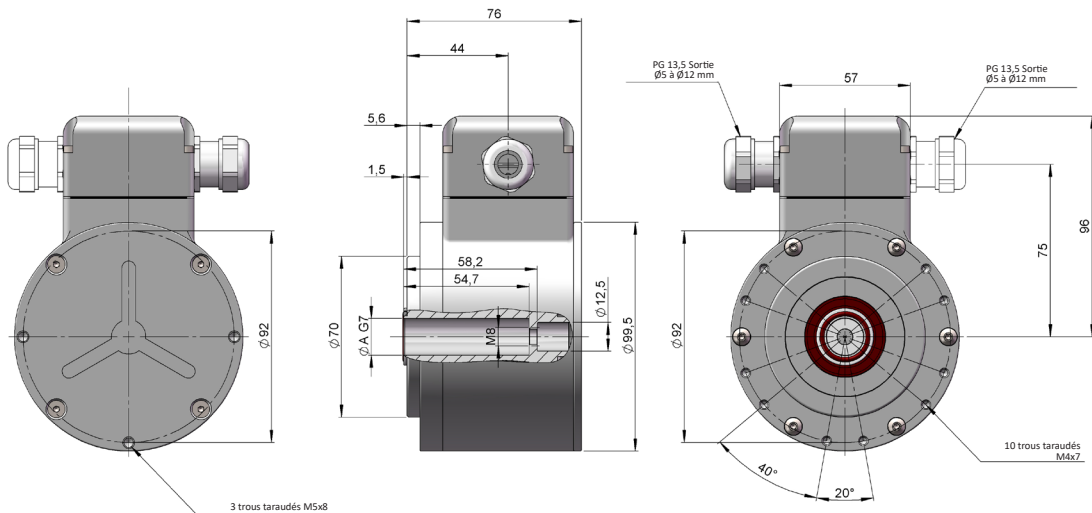
CODEUR INCRÉMENTAL POUR APPLICATIONS INDUSTRIELLES EXTRÊMES



- Résolution jusqu'à 5.000 impulsions par tour
- Diamètre du Boîtier 100 mm
- Axe creux de $\varnothing 12$ à 16 mm
- Roulements hybrides pour une durée de vie prolongée
- Isolation de l'axe jusqu'à 2,5 kV
- Classe de protection IP66 selon DIN EN 60529
- Connexion par boîte à bornes avec bornes à ressort débrochantes, pivotant sur 360°
- Double sortie disponible



Codeur Heavy Duty Codeur Incrémental Grande capacité de charge sur l'axe Résistant aux vibrations et chocs IP66 Isolation des roulements 2,5 kV Livraison express



Dessin axe creux type 12, connectique type 1

RÉFÉRENCE

Exemple de référence: 100H-12111-5000

Série	Axe creux	Signaux de sortie	Connectique	Tension d'Alimentation / Sortie électronique	Nombre d'impulsions	Exécution spéciale
100H/100H DUO -	<input type="checkbox"/> <input type="checkbox"/>	<input type="checkbox"/>	<input type="checkbox"/>	<input type="checkbox"/> -	<input type="checkbox"/> <input type="checkbox"/> <input type="checkbox"/> <input type="checkbox"/>	<input type="checkbox"/> <input type="checkbox"/> <input type="checkbox"/> <input type="checkbox"/>
100H. Sortie unique	12. $\varnothing 12$ mm	1. A \tilde{A} +B \tilde{B} +0 \tilde{O}	1. Boîte à bornes radiale	1. 9...30 VDC / Différentielle		YT00. -40°C
100H DUO. Double sortie (*)	16. $\varnothing 16$ mm	2. A \tilde{A} +B \tilde{B}	2. Câble radial 2 m	Line Driver (Push-Pull)		YT01. +100°C
			3. Radial M23 12p horaire	9...30 VDC		
			4. Radial M12 8p horaire	2. 5 VDC / Différentielle		
			5. Câble radial à double blindage 2 m	Line Driver 5 VDC (RS422 compatible)		
			6. Câble radial à double blindage sans halogène 2 m	6. 9...30 VDC / Différentielle		
				Line Driver 5 VDC (RS422 compatible)		

Demander le fichier Step 3D de votre référence

info@encoderhohner.com

service disponible en 24h

Le système anti-rotation requis n'est pas inclus dans la référence (à commander séparément). Le système anti-rotation est fourni démonté et comprend les vis nécessaires pour le montage au codeur. Disponible dans la section "ACCESSOIRES".

(*) Double sortie codeur avec électroniques séparées isolées galvaniquement..



Manuel d'instructions de montage et démontage disponible: www.encoderhohner.com/product/serie-100h/



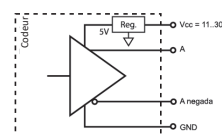
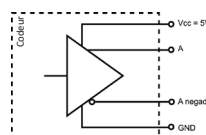
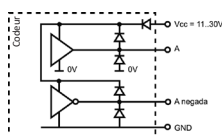
SÉRIE 100H / DUO

CODEUR INCRÉMENTAL POUR APPLICATIONS INDUSTRIELLES EXTRÊMES

CARACTÉRISTIQUES MÉCANIQUES

Matériaux	Boîtier: Aluminium anodisé Axe: Acier inoxydable AISI316
Roulements	Double jeu de roulements hybrides à billes céramiques
Durée de vie des roulements	1x10 ¹⁰ tours
Fixation du corps	Bras de torsion M6
Mésalignement permissible	±0,05 mm radial
Fixation de l'axe	Vis M5 ou M6
Diamètre de l'axe traversant	12, 16 mm
Isolation de l'axe	2,5 kV
Vitesse de rotation maximum	6000 rpm
Protection contre la poussière et les éclaboussures, conforme à la norme DIN EN 60529	IP66
Moment d'inertie	≈ 500 gcm ²
Couple d'entraînement à 20°C (68°F)	≈ 0,07 Nm
Charge maximale admissible sur l'axe axial	400 N
Charge maximale admissible sur l'axe radial	500 N
Poids approximatif	1,7 Kg
Température de fonctionnement	-20°C à +80°C - Standard -40°C à +80°C - Exécution Spéciale Option YT00 -20°C à +100°C - Exécution Spéciale Option YT01
Tenue aux vibrations conforme à la norme DIN EN 60068-2-6	300 m/s ² (10Hz...2000Hz)
Tenue aux chocs conforme à la norme DIN EN 60068-2-27	2500 m/s ² (6ms)
Résolution maximum	5.000 points par tour
Connexion radiale	Standard: Boîte à bornes. Câble ou connecteur M12/M23 en Option

SIGNAUX DE SORTIE



CIRCUIT DE SORTIE	Différentielle Line Driver (Push-Pull)	Différentielle Line Driver (RS422 compatible)	Différentielle Line Driver (RS422 compatible)
Code de référence	1	2	6
Tension d'alimentation	9...30 VDC	5 VDC ±5%	9...30 VDC
Tension de sortie	9...30 VDC	5 VDC	5 VDC
Consommation	Standard: 45 mA Maximum: 200 mA	Standard: 70 mA Maximum: 200 mA	Standard: 80 mA Maximum: 200 mA
Capacité de charge maximale / canal	±30 mA	±20 mA	±20 mA
Longueur du câble admissible	100 m	1200 m	1200 m
Niveau du signal "Bas"	VOL < 2.5 VDC	VOL < 0.5 VDC	VOL < 0.5 VDC
Niveau du signal "Haut"	VOH > VCC - 3 VDC	VOH > 2.5 VDC	VOH > 2.5 VDC
Fréquence	200 kHz	300 kHz	300 kHz
Protection contre les court-circuits	Oui	Oui	Oui
Protection contre les inversions de polarité	Oui	Oui	Oui

Canal A en avance de 90° électriques par rapport au canal B (vue côté axe, rotation sens horaire).

100H DUO: En option, signal de sortie différent pour chaque sortie codeur (configuration en usine).

SÉRIE 100H / DUO

CODEUR INCRÉMENTAL POUR APPLICATIONS INDUSTRIELLES EXTRÊMES

CONNECTIQUE



	Câble 3x2x0,14+2x0,34 standard 95.0008003	Câble 5x2x0,14+2x0,34 double blindage 95.0008070	Câble 5x2x0,14+2x0,34 double blindage sans halogène 95.0008082	Câble 6x2x0,14 jusqu'à 100°C 95.0008072	Connecteur M12 8p anti-horaire	Connecteur M23 12p horaire	Terminal
GND	Noir	Blanc (tp1)	Blanc (tp1)	Blanc	1	1	GND
VCC	Rouge	Marron (tp1)	Marron (tp1)	Marron	2	2	+UB
A	Jaune	Rouge (tp2)	Rouge (tp2)	Vert	3	3	A+
B	Vert	Noir (tp3)	Noir (tp3)	Bleu	4	4	B+
Ã	Marron	Bleu clair (tp2)	Bleu clair (tp2)	Jaune	5	5	A-
~B	Bleu	Violet (tp3)	Violet (tp3)	Rouge	6	6	B-
0	Gris	Gris (tp4)	Gris (tp4)	Gris-Rose	7	7	Z+
~0	Orange	Rose (tp4)	Rose (tp4)	Rouge-Bleu	8	8	Z-
Blindage	Blindage	Blindage	Blindage	Blindage	Boîtier	Boîtier	Shield

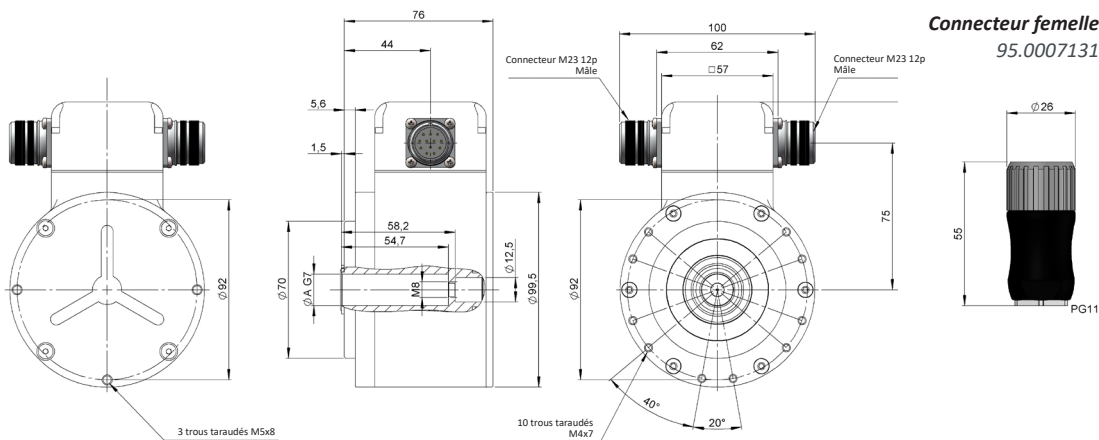
(tp1), (tp2), (tp3), (tp4) Câbles à paires torsadées.

DIMENSIONS DE LA CONNECTIQUE EN OPTION

Connecteur femelle à commander séparément

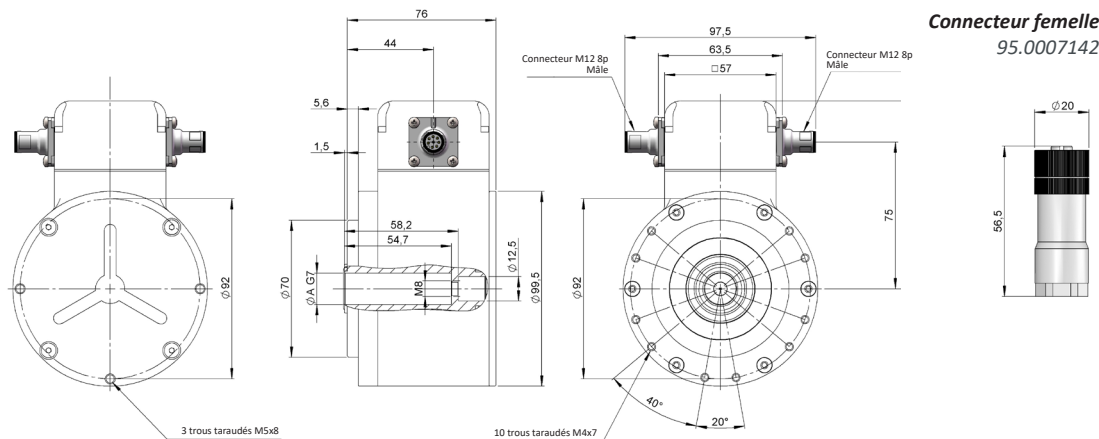
Connectique 3

Radial
M23 12p
Mâle
sens horaire



Connectique 4

Radial
M12 8p
Mâle
sens anti-horaire



SÉRIE 100H / DUO

CODEUR INCRÉMENTAL POUR APPLICATIONS INDUSTRIELLES EXTRÊMES

ACCESSOIRES

(non inclus)

Bras de torsion M6

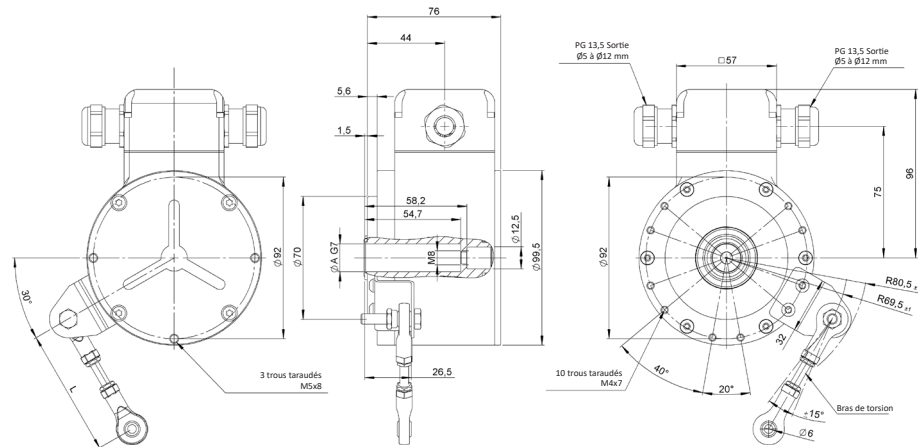
90.1130.70
L= 70 mm

90.1130.100
L= 100 mm

disponible dans
n'importe quelle
longueur sur
demande

Kit de montage
00.0003008

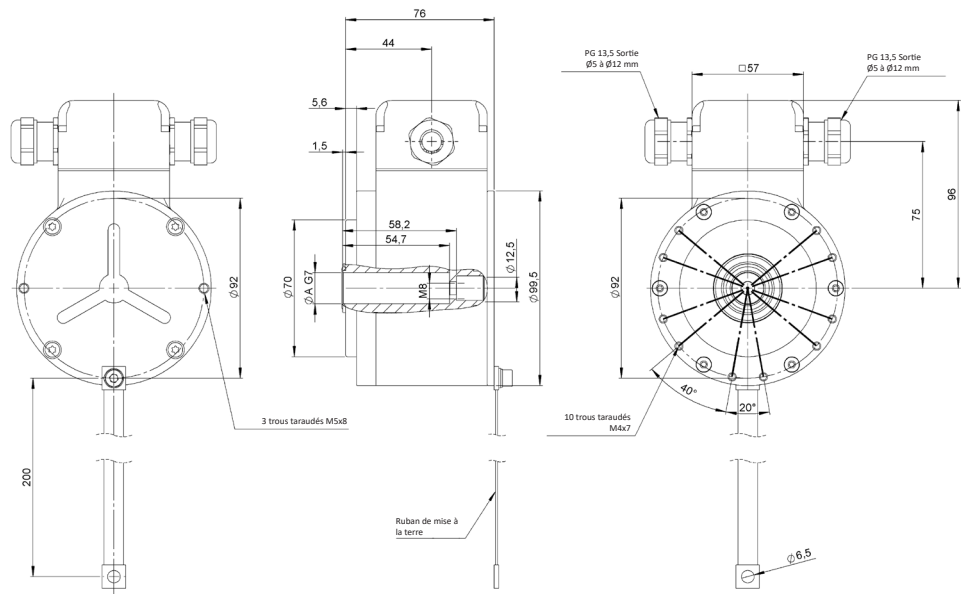
Tôle de retenue
00.0003007



Pour garantir une utilisation et un assemblage corrects de l'accessoire, reportez-vous au manuel.

Ruban de mise à la terre

00.0003006
200 mm



Mounting &
dismounting kit
00.0003009



95.0004224
M6x30



95.0004227
M6



95.0004223
M6x10



95.0004222
M8x45