

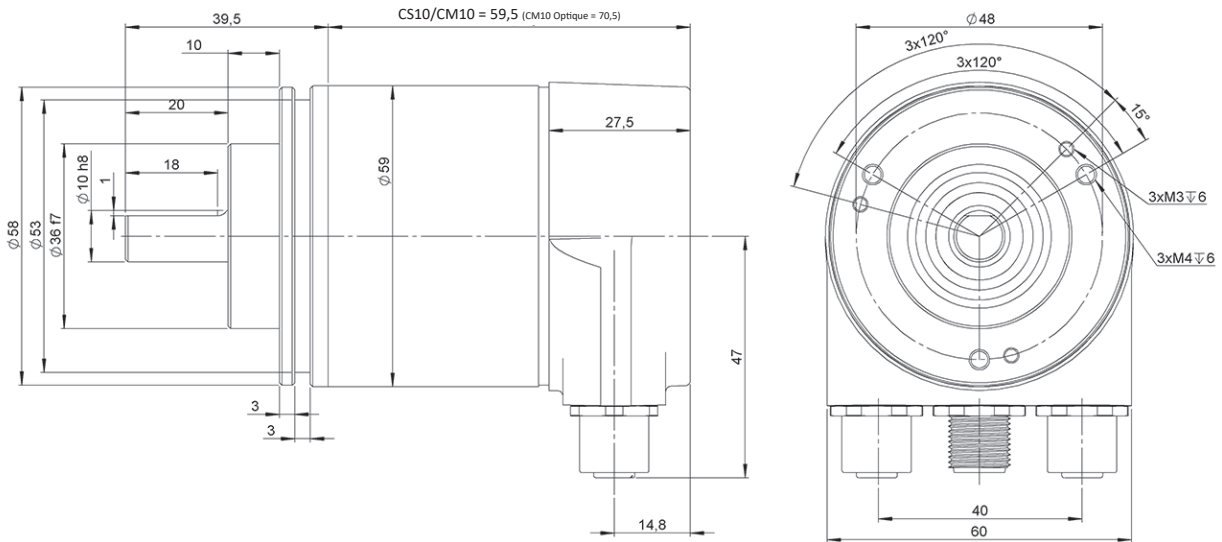


SÉRIE CS10/CM10

CODEUR ABSOLU MONOTOUR ET
MULTITOUR AVEC AXE SORTANT



- Profinet
- Résolution monotour jusqu'à 16 bits
- Résolution multitours jusqu'à 30 bits
- Diamètre du Boitier 58 mm
- Axe Ø 6, 10 ou 12 mm
- Classe de protection IP67 selon DIN EN 60529
- Connexion par connecteur industriel 3 x M12



Dessin axe type 2, Connectique 2 (Radial), Standard

RÉFÉRENCE

Exemple de référence: CM10-PFN-12112-1312

| Série | Interface | Bride | Axe sortant | IP | Technologie | Connectique | Résolution monotour | Résolution multitours | Exécution spéciale |
|----------------------------|--------------|--------------------------|--------------------------------|--------------------------|--------------------------|--------------------------|---|---|---|
| CS10/ CM10 - | PFN - | <input type="checkbox"/> | <input type="checkbox"/> | <input type="checkbox"/> | <input type="checkbox"/> | <input type="checkbox"/> | - <input type="checkbox"/> <input type="checkbox"/> | <input type="checkbox"/> <input type="checkbox"/> | <input type="checkbox"/> <input type="checkbox"/> |
| CS10. Monotour | | 1. Standard | 1. Ø 6x10 mm | 1. IP65 | 1. Magnétique | 2. Radial 3 x M12 | 13. 13 bits | 12. 12 bits (**) | 13. INOX 303 |
| CM10. Multitours | | 2. Synchro | 2. Ø 10x20 mm 8. Ø 12x20 mm | 2. IP67 | 2. Optique | 3. Axial 3 x M12 (*) | 16. 16 bits | 14. 14 bits | |

(*) Seulement pour technologie magnétique.

(**) Seulement pour version 13 bits Monotour.

**Demander le fichier Step
3D de votre référence**

info@encoderhohner.com

service disponible en 24h



SÉRIE CS10/CM10

CODEUR ABSOLU MONOTOUR ET MULTITOUR AVEC AXE SORTANT



CARACTÉRISTIQUES MÉCANIQUES

| | |
|---|--|
| Matériaux | Boîtier: Acier Bride: Aluminium Axe: Acier inoxydable |
| Roulements | À billes |
| Durée de vie des roulements | 55x10 ⁸ tours (Standard) [40 N / 110 N] 150x10 ⁸ tours (Standard) [40 N / 60 N] 85x10 ⁸ tours (Synchro) [40 N / 110 N] 195x10 ⁸ tours (Synchro) [40 N / 60 N] |
| Diamètre de l'axe | 6, 10 ou 12 mm |
| Vitesse de rotation maximum | ≤ 12000 rpm |
| Protection selon DIN EN 60529 | IP65, IP67 |
| Moment d'inertie | ≤ 30 gcm ² |
| Couple d'entraînement à 20°C (68°F) | ≤ 0,03 Nm |
| Charge maximale admissible sur l'axe axial | 40 N |
| Charge maximale admissible sur l'axe radial | 110 N |
| Poids approximatif | 350 g (connectique type 2) 415 g (connectique type 3) |
| Température de fonctionnement | -40°C à +85°C (connectique type 2) -40°C à +70°C (connectique type 3) |
| Température de stockage | -40°C à +85°C |
| Humidité | 98% RH, sans condensation |
| Tenue aux vibrations conforme à la norme DIN EN 60068-2-6 | 100 m/s ² (10Hz...1000Hz) |
| Tenue aux chocs conforme à la norme DIN EN 60068-2-27 | 1000 m/s ² (6ms) |
| Connectique | 3 x M12 Connecteur Connecteurs homologues non inclus |

INTERFACE



| | |
|----------------------------|---|
| Profil | Profidrive Profile 4.x Encoder Profile 4.x |
| Diagnostic | Memoria |
| Fonctions de programmation | Résolution, base de temps et un filtre pour la vitesse, preset, sens de comptage, adresse IP |
| Caractéristiques | Chargeur de démarrage, Axe rond, LED clignotantes |
| Vitesse de transmission | 10 / 100 Mbit |
| Temps de cycle d'interface | ≥ 1 ms |

CARACTÉRISTIQUES ÉLECTRIQUES

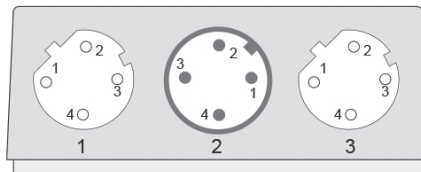
| | |
|--|---|
| Driver de sortie | Ethernet |
| Tension d'alimentation | 10...30 VDC |
| Consommation | ≤ 230 mA (10 VDC) ≤ 100 mA (24 VDC) |
| Puissance absorbée | ≤ 2.5 W |
| Temps d'entraînement | < 250 ms |
| Résolution monotour | 13 bits - 16 bits |
| Résolution multitours | 12 bits - 14 bits |
| Précision (INL) | ±0.0878° (Magnétique) ±0.0439° (Optique) |
| Référence | Binaire |
| Protection contre les court-circuits | Oui |
| Protection contre les inversions de polarité | Oui |
| EMC: Emission des interférences | DIN EN 61000-6-4 |
| EMC: Immunité au bruit | DIN EN 61000-6-2 |
| MTTF | 65 ans |

SÉRIE CS10/CM10

CODEUR ABSOLU MONOTOUR ET MULTITOUR AVEC AXE SORTANT



CONNECTIQUE



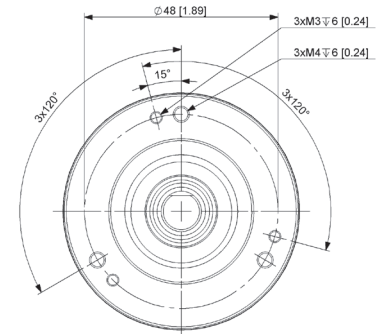
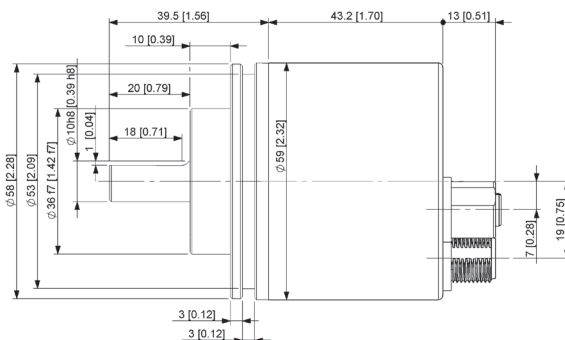
| | M12 4p Femelle d codé | M12 4p Mâle a codé | M12 4p Femelle d codé |
|--------------|-----------------------------|--------------------------|-----------------------------|
| VCC | - | 1 | - |
| GND | - | 3 | - |
| Tx+ | 1 | - | 1 |
| Rx+ | 2 | - | 2 |
| Tx- | 3 | - | 3 |
| Rx- | 4 | - | 4 |
| Pas connecté | - | 2, 4 | - |

DIMENSIONS DE LA CONNECTIQUE EN OPTION

Connecteurs homologues non inclus

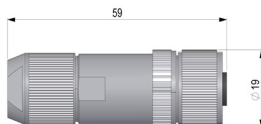
Connectique 3

Axial
3 x M12

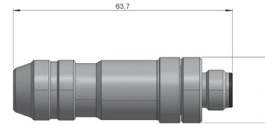


ACCESSOIRES

95.000706
M12 4p
Femelle



95.000707
M12 4p
Mâle



SÉRIE CS10/CM10

CODEUR ABSOLU MONOTOUR ET MULTITOUR AVEC AXE SORTANT



DIMENSIONS DES BRIDES

Bride 2
Synchro

